



## TECHNISCHE ANGABEN / TECHNICAL SPECIFICATIONS

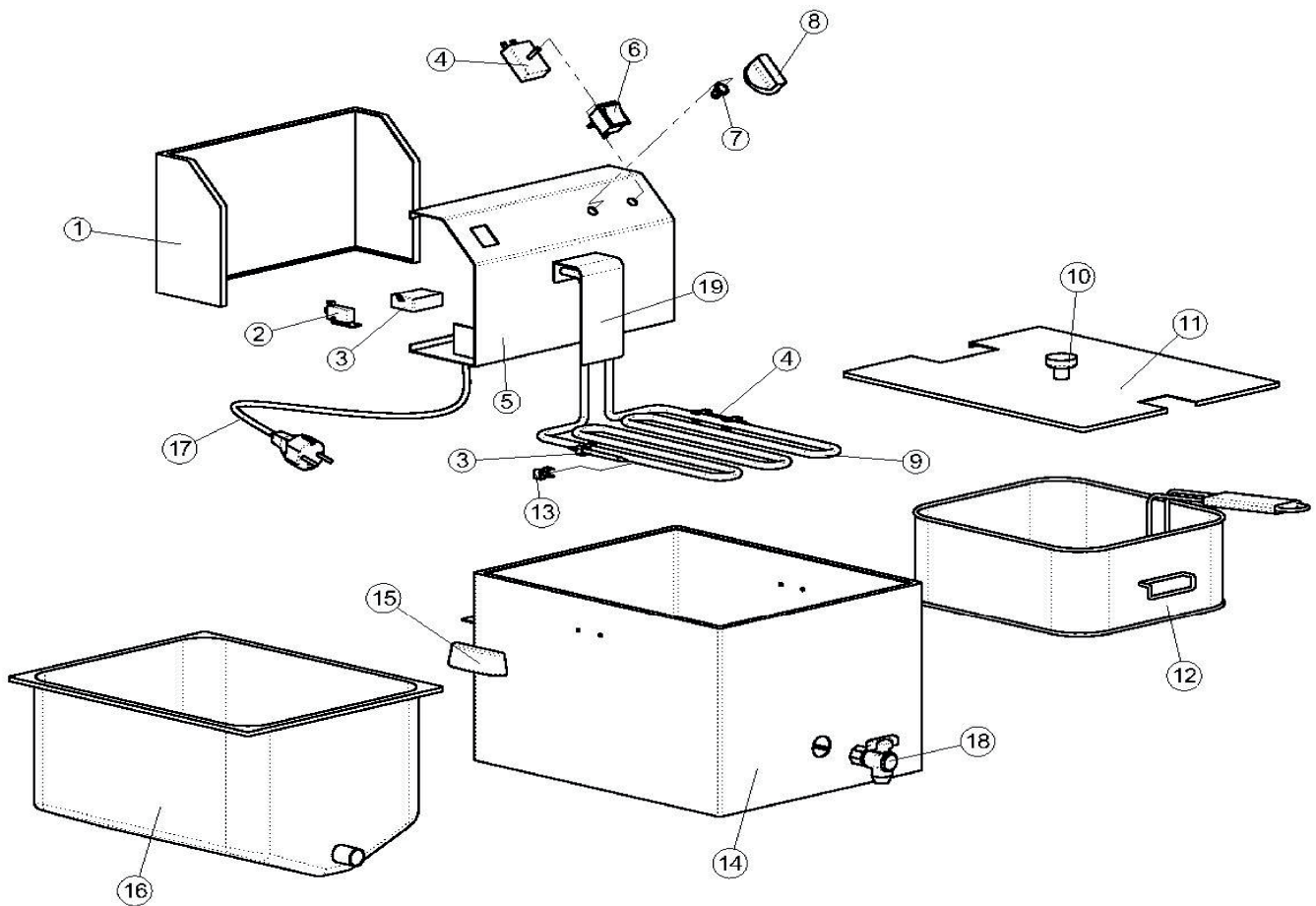
MODELL	PROFRI 8 V	PROFRI 88 V
Bestell Nr. Order No.	172-2070	172-2075
Material Gehäuse Housing material	Edelstahl stainless steel	Edelstahl stainless steel
Material Friteusenkorb material fryer basket	Edelstahl stainless steel	Edelstahl stainless steel
Abmessungen (mm) Dimensions (mm)	B 260 x T 430 x H 350 W 260 x D 430 x H 350	B 550 x T 430 x H 350 W 550 x D 430 x H 350
Anschluss (V / Ph. / Hz. / kW) Connection (V / Ph. / Hz. / kW)	230 / 1 / 50 / 3,25	230 / 1 / 50 / 2 x 3,25
Temperatur: Temperatur:	0 / + 180 °C	0 / + 180 °C
Gewicht / weight	9 kg	15 kg
Volumen (l) / volume (l)	8	2 x 8
Sicherheitsthermostat / safety thermostat	ja / yes	ja / yes
EAN-Code / EAN-code	4017337 172702	4017337 172900
		

Technische Änderungen vorbehalten. / Subject to technical modifications.

- Mit Ablashahn
- Stufenlose Temperatureinstellung
- Abgerundetes, herausnehmbares Becken mit Kältezone
- Herausnehmbare Heizelemente ermöglichen eine problemlose Reinigung
- Sicherheitsthermostat
- *With drainage tap*
- *Stepless temperature adjustment*
- *Rounded, removable Basin with cold zone*
- *Removable heating elements enable problem-free cleaning*
- *safety thermostat*

## EXPLOSIONSZEICHNUNG / EXPLODED DRAWING

PROFRI 8 V



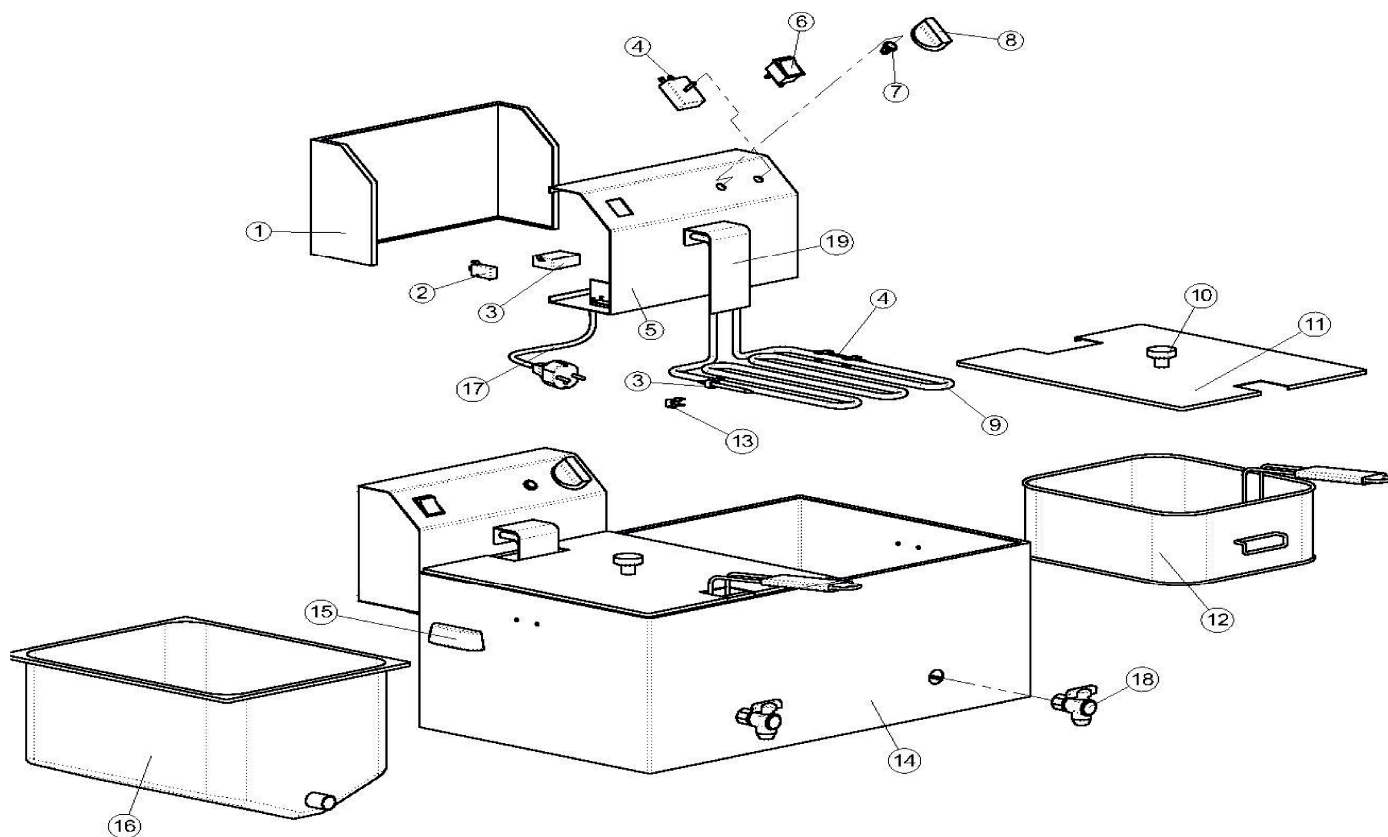
## TEILELISTE / PARTS NAME

PROFRI 8 V

1	Hinteres Kopfband / <i>Back band of head</i>	11	Lid / <i>Deckel</i>
2	Mikroschalter / <i>Micro-switch</i>	12	Korb / <i>Basket</i>
3	Sicherheitsthermostat + Fühler <i>Safety thermostat + bulb</i>	13	Clips / <i>Clips</i>
4	Arbeitsthermostat + Fühler <i>Working thermostat + bulb</i>	14	Friteusenstruktur / <i>Fryer structure</i>
5	vorderes Kopfband / <i>Front band of head</i>	15	Griff / <i>Handle</i>
6	Schalter An-Aus / <i>Switch on-off</i>	16	GN-Behälter 1/2 / <i>GN tank 1/2</i>
7	Arbeitsthermostatleuchte <i>Work thermostat light</i>	17	Elektrisches Kabel mt. 1,3 / <i>Electric cable mt. 1,3</i>
8	Arbeitsthermostat-Knopf <i>Working thermostat knob</i>	18	Ablasshahn / <i>drain tap</i>
9	Widerstand 3250 W / <i>Resistance 3250 W</i>	19	Widerstandsschutz / <i>Resistance protection</i>
10	Deckelgriff / <i>Lid handle</i>	20	Kompletter Friteusenkopf / <i>Complete head of fryer</i>

## EXPLOSIONSZEICHNUNG / EXPLODED DRAWING

PROFRI 88 V



## TEILELISTE / PARTS NAME

PROFRI 88 V

1	Hinteres Kopfband / Back band of head	11	Lid / Deckel
2	Mikroschalter / Micro-switch	12	Korb / Basket
3	Sicherheitsthermostat + Glühlampe Safety thermostat + bulb	13	Clips / Clips
4	Arbeitsthermostat + Glühlampe Working thermostat + bulb	14	Friteusenstruktur / Fryer structure
5	vorderes Kopfband / Front band of head	15	Griff / Handle
6	Schalter An-Aus / Switch on-off	16	GN-Behälter 1/2 h.180 / GN tank 1/2 h.180
7	Arbeitsthermostatleuchte Work thermostat light	17	Elektrisches Kabel mt. 1,3 / Electric cable mt. 1,3
8	Arbeitsthermostat-Knopf Working thermostat knob	18	Ablasshahn / drain tap
9	Widerstand 2000 W / Resistance 3250 W	19	Widerstandsschutz / Resistance protection
10	Deckelgriff / Lid handle	20	Kompletter Friteusenkopf / Complete head of fryer